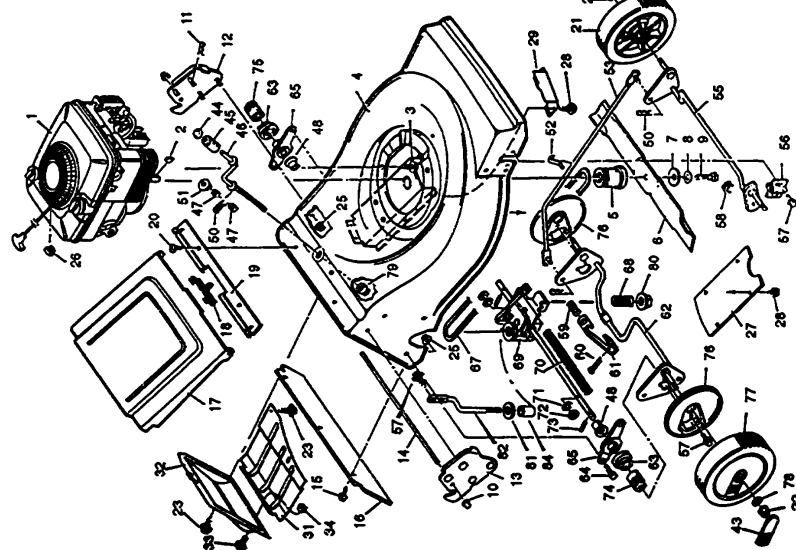


MODEL: 2174 1X66A
 2 1/4" R/B - 5.0 B&S QTM. ENGINE
 RR./DR. - 2-SPEED ADAPTER
 SINGLE LEVER HGT. ADJ.
 HARD/SOFT BAGGER

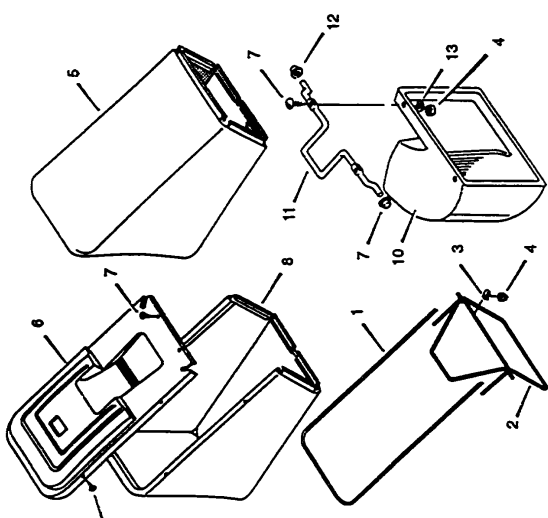


MOWER HOUSING PARTS LIST

KEY NO.	DESCRIPTION	PART NO.	DESCRIPTION	PART NO.
1	Engine - 217402-3 (106-01)	3189	Pin, Hair	43669
2	Key, Washdown	36980	Pin, Indicator	43668
3	Ball, Engine	38874	Clip, LHA, LHR	192X1
4	Housing	70556	LHA, LHR	15X102
5	Adapter, Blade	43667	Crusher, Front	43667
6	Blade	43668	Clip, Pushbar	43619
7	Washer, Sideplate	17117	Screw	4x21
8	Washer	17117	Pin, LHA, LHR	43670
9	Ball	15142	Pin, Color	26x254
10	Push On Cap	28442	Strip, LHR	43754
11	Pin, Hair	3185	Crusher, Rear	43752
12	Handle Bracket, Left	71087E70	Bearing, LHR	28x39
13	Handle Bracket, Right	71087E70	Ball, Hair	17X173
14	Ret. Door Front	2185142	Locknut, Flange	37644
15	Score	26254	Ball, Drive	71121
16	Deck, Rear	43669	Spring	43648
17	Deck, Front	43669	Shaft, Ash	17X128
18	Drive, Rear	18483	E-Ring	43629
19	Spring, Retain	43611	Washer, Throat	43629
20	Score	43611	Pin, Hair	43629
21	Weld and Tin, Front	43611	Pin, Hair	43629
22	Pin	43611	Pin, Hair	43629
23	Score	43611	Pin, Hair	43629
24	Pin, Hair	43611	Pin, Hair	43629
25	Pin, Hair	43611	Pin, Hair	43629
26	Pin, Hair	43611	Pin, Hair	43629
27	Pin, Hair	43611	Pin, Hair	43629
28	Pin, Hair	43611	Pin, Hair	43629
29	Pin, Hair	43611	Pin, Hair	43629
30	Pin, Hair	43611	Pin, Hair	43629
31	Pin, Hair	43611	Pin, Hair	43629
32	Pin, Hair	43611	Pin, Hair	43629
33	Pin, Hair	43611	Pin, Hair	43629
34	Pin, Hair	43611	Pin, Hair	43629
35	Pin, Hair	43611	Pin, Hair	43629
36	Pin, Hair	43611	Pin, Hair	43629
37	Pin, Hair	43611	Pin, Hair	43629
38	Pin, Hair	43611	Pin, Hair	43629
39	Pin, Hair	43611	Pin, Hair	43629
40	Pin, Hair	43611	Pin, Hair	43629
41	Pin, Hair	43611	Pin, Hair	43629
42	Pin, Hair	43611	Pin, Hair	43629
43	Pin, Hair	43611	Pin, Hair	43629
44	Pin, Hair	43611	Pin, Hair	43629
45	Pin, Hair	43611	Pin, Hair	43629
46	Pin, Hair	43611	Pin, Hair	43629
47	Pin, Hair	43611	Pin, Hair	43629
48	Pin, Hair	43611	Pin, Hair	43629
49	Pin, Hair	43611	Pin, Hair	43629
50	Pin, Hair	43611	Pin, Hair	43629
51	Pin, Hair	43611	Pin, Hair	43629
52	Pin, Hair	43611	Pin, Hair	43629
53	Pin, Hair	43611	Pin, Hair	43629
54	Pin, Hair	43611	Pin, Hair	43629
55	Pin, Hair	43611	Pin, Hair	43629
56	Pin, Hair	43611	Pin, Hair	43629
57	Pin, Hair	43611	Pin, Hair	43629
58	Pin, Hair	43611	Pin, Hair	43629
59	Pin, Hair	43611	Pin, Hair	43629
60	Pin, Hair	43611	Pin, Hair	43629

* Parts are available from a Briggs and Stratton Authorized Service Center. See "Engine, Generator" or "Question Engine" in the yellow pages of the telephone directory.

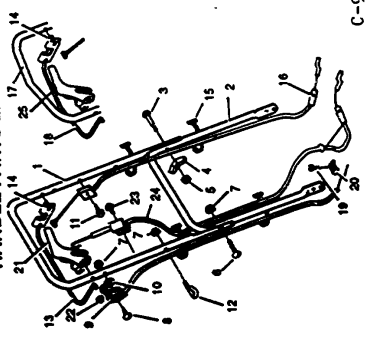
REAR BAGGER PARTS LIST



KEY NO.	DESCRIPTION	PART NO.
1	Support, Bag	43669
2	Frame Assembly	43668
3	Clip	192X1
4	Nut	15X102
5	Bag, Cloth	43667
6	Plastic Top	43619
7	Screw	4x21
8	Bag (For Plastic Top)	43670
9	Screw	26x254
10	Side Discharge Attachment - Optional +	43754
11	Frame Assembly	43752
12	Push On Cap	28x39
13	Washer	17X173

+Model 24072A Side Discharge Attachment. This optional accessory gives you the option of discharging the grass to the side.

HANDLE PARTS LIST



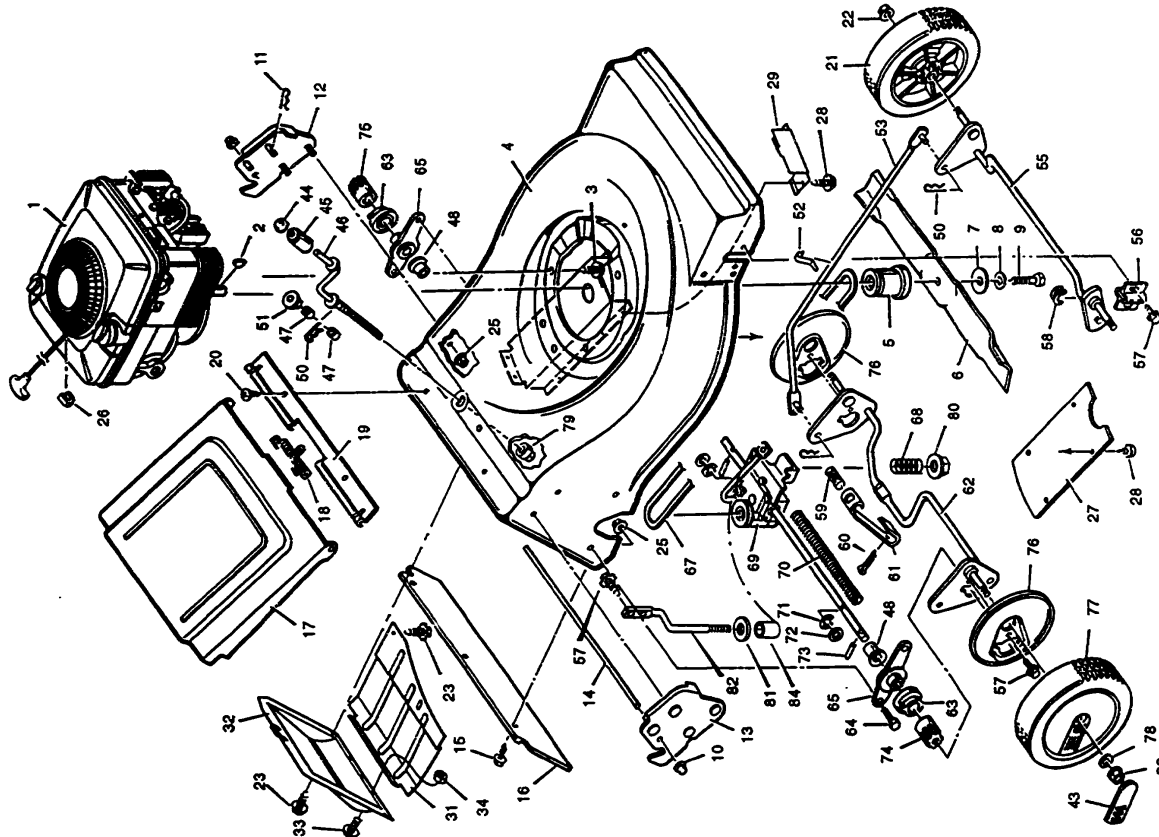
KEY NO.	DESCRIPTION	PART NO.	DESCRIPTION	PART NO.
1	Handle, Upper - Straight	71087E70	Fastener, Cable	43689
2	Handle, Lower	71197E70	Engine Stop Cable	43723
3	Ball	227	Handle, Upper - Curved	71087E70
4	Wash, Plastic	43654	Stop Lever - Curved	43721
5	Pin	1542	Screw	26x39
6	Score	3X136	Clamp	42294
7	Locknut	15X116	Lever, Drive - For Straight Handle	43722
8	Score	3X144	Push On Cap	28x49
9	Thumb Control	71177	Screw	26x254
10	Washer	17X184	Cable, Drive	71091
11	Score	26X220	Lever, Drive - For Curved Handle	43723
12	Cable, Rope	43656		
13	Stop Lever - Straight	43617E70		
14	Bracket, Stop Lever	43628 BC		

MODÈLE 21741x66A

PIÈCES DÉTACHÉES

MODÈLE 21741x66A

PIÈCES DÉTACHÉES

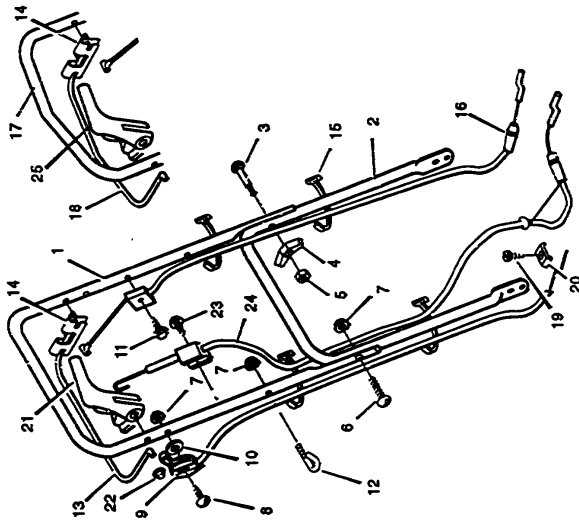


N° sur le schéma	DESCRIPTION	N° de pièce 124702-3 106-01	N° sur le schéma	DESCRIPTION	N° de pièce
1	Moteur *		50	Goupille	31x9
2	Clé Woodruff	20062	51	Bague	43639
3	Boulon de moteur	25x8	52	Attache, Indicateur	43674
4	Carter	70255	53	Liaison de levée	43721E700
5	Adaptateur de lame	43603	55	Crossbar, AV	43648E700
6	Lame	43836HT	56	Attache, Capuchon	71187
7	Rondelle, Belleville	17x137	57	Vis	26x221
8	Rondelle	17x124	58	Bague	43731
9	Boulon	1x142	59	Écrou de levée	43638
10	Capuchon à pression	28x42	60	Goupille	30x49
11	Goupille	31x5	61	Bride de levée	43662E700
12	Support de la poignée, Gauche	71097E700	62	Crossbar, arrière	43643E700
13	Support de la poignée, Droite	71096E700	63	Paillet de levée	43788
14	Tige pivotant de porte	215x14Z	64	Boulon hexagonal	1x91
15	Vis	26x245	65	Paillet de essieu	71079
16	Défecteur AR	43640	66	Écrou de blocage à rebord	15x88
17	Porte, arrière	43642E701	67	Courroie de transmission	37x84
18	Ressort à torsion	166x33	68	Ressort	16x27
19	Entretoise, Porte	43641	69	Boîte-pont	71121
20	Vis	26x259	70	Bouclier, Essieu	43649
21	Ensemble de roue et pneu, AV	43618	71	Bague en E	11x19
22	Écrou	15x84	72	Rondelle	17x139
23	Vis	26x214	73	Axe	43629
25	Écrou à rebord	15x79	74	Pignon, Droite	43630
26	Arrêt de corde	42189	75	Pignon, Gauche	43631
27	Couvercle, Courroie	43770E700	76	Couvercle paire pousière	43616
28	Vis	26x259	77	Ensemble de roue et pneu, Boîte de vitesses	43617
29	Couvercle, AV Courroie	71239E700	78	Rondelle	17x169
31	Couvercle, Lower	71245E700	79	Écrou de levée Crank	15x117
32	Couvercle, arrière	71246E700	80	Écrou de blocage	15x88
33	Vis	4x21	81	Rondelle	17x47Z
34	Écrou	15x102	82	Support, Ressort	71118Z
43	Enjoliveur de roue - en option	43615	83	Vis	25x2
44	Écrou à pression	28x65	84	Entretoise	43644
45	Boulon	43673		Sac de pièces, Quincaillerie	71213
46	Levier de levée	43835Z		Manuel de l'utilisateur (Anglais)	F-93410
47	Entretoise	43672		Manuel de l'utilisateur (Français)	F-93410 FR
48	Entretoise d'essieu	43797			

* Le numéro de modèle, le type et le numéro de code du moteur sont inscrits sur le carter du moteur. Toutes les pièces du moteur sont disponibles dans un centre Briggs & Stratton indiqué dans les pages professionnelles de l'annuaire.

PIÈCES DÉTACHÉES

MODÈLE 21741X66A



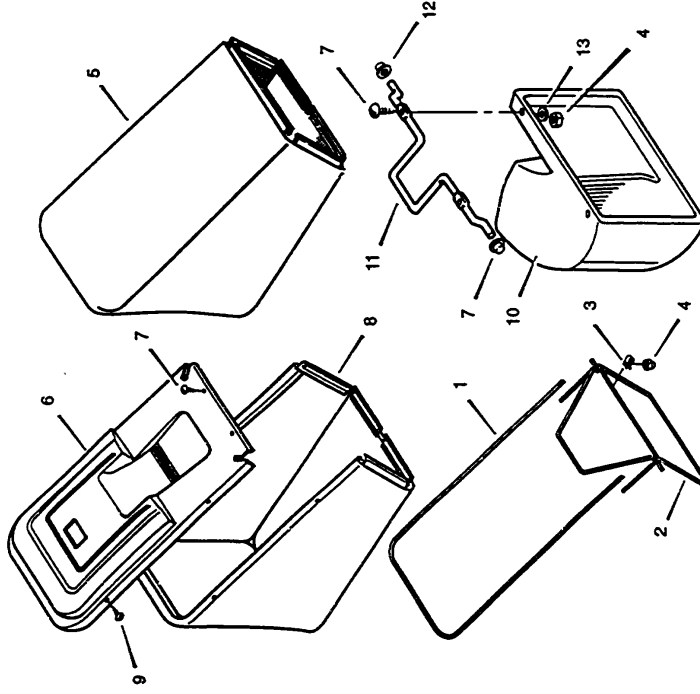
N° sur le schéma	Description	N° de pièce	N° sur le schéma	Description	N° de pièce
1	Poignée, supérieur - droit	71094E701	15	Attache de câble	43499
2	Poignée, inférieure	71137E701	16	Câble d'arrêt du moteur	43733
3	Boulon	2x77	17	Poignée, supérieur - Courbe	71093E701
4	Bouton, Plastique	43958	18	Levier d'arrêt du moteur - Courbe	43791
5	Écrou	15x2	19	V/s	26x268
6	V/s	3x136	20	Bride	42294
7	Écrou de blocage	15x116	21	Levier d'entraînement, pour poignée droit	43722
8	V/s	3x144	22	Capuchon à pression	26x48
9	Commande des gaz	71177	23	V/s	26x256
10	Rondelle	17x184	24	Câble de commande	71091
11	V/s	26x220	25	Levier d'entraînement, pour poignée courbe	43723
12	Guide de corde	43956			
13	Levier d'arrêt du moteur - droit	43651E700			
14	Support du levier d'arrêt	43628 BC			

F-83410 FR

C-13

MODÈLE 21741X66A

PIÈCES DÉTACHÉES



N° sur le schéma	Description	N° de pièce
1	Support de sac	43669
2	Châssis	43666
3	Attache	192x1
4	Écrou	15x102
5	Sac en tissu	43667
6	Plastique haut	43619
7	V/s	4x21
8	Sac (pour plastique haut)	43670
9	V/s	26x254
10	Accessoire de décharge latéral +	43754
11	Châssis	43755Z
12	Capuchon à pression	26x39
13	Rondelle	17x173

+ Modèle 24072A Discharge Fixation-en option.

F-83410 FR

C-14

MODELL NR. 21741x66A

ERSATZTEILE

MODELL NR. 21741x66A

ERSATZTEILE

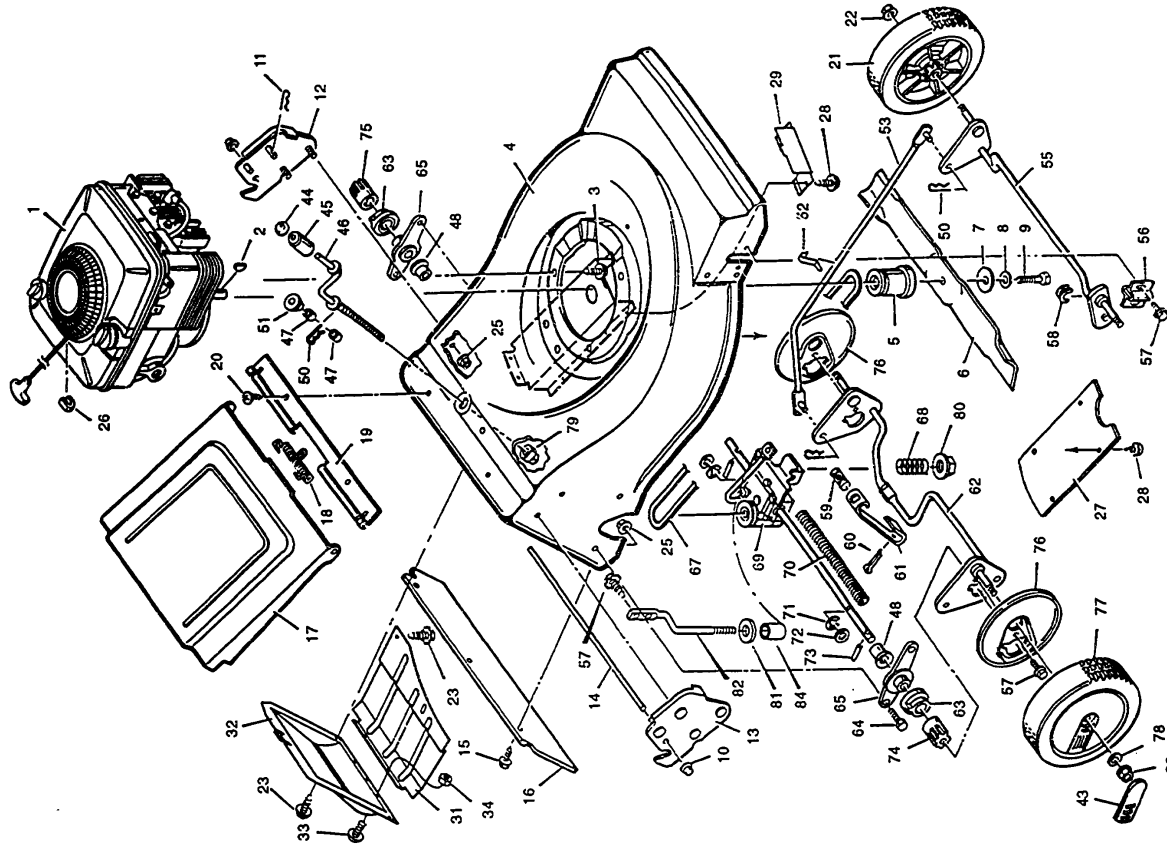


Bild Nr.	Bezeichnung	Teile Nr.	Bild Nr.	Bezeichnung	Teile Nr.
1	Motor*	12/702-3106-01	50	Haarnadel	31x9
2	Scheibfeder	20062	51	Durchführung	49639
3	Motorschraube	25x6	52	SchnitthemmVorrichtung	49674
4	Messergehäuse	70255	53	Verbindung, Messergehäusehebel	43721E700
5	Messeradapter	43603	55	Crossbar, vordere	49648E700
6	Messer	43836HT	56	Halterung	71167
7	Unterlegscheibe	17x137	57	Schraube	26x221
8	Unterlegscheibe	17x124	58	Durchführung	43731
9	Schraube	1x142	59	Mutter, Messergehäusehebel	43638
10	Aufsetzkappe	28x42	60	Spinnl	30x49
11	Haarnadel	31x5	61	Lasche, Messergehäusehebel	43662E700
12	Handgriffwinkel, linke	71097E700	62	Crossbar, hinter	49648E700
13	Handgriffwinkel, rechte	71096E700	63	Lager, Messergehäusehebel	43788
14	Türgriffschwengestange	215x14Z	64	Sechskantschraube	1x91
15	Schraube	26x245	65	Achsenlager	71079
16	Ablankblech, hinter	43640	66	Sicherungsmutter, Flansch-	15x88
17	Tür, hinter	43642E701	67	Antriebsriemen	37x64
18	Drehfeder	166x33	68	Feder	16x427
19	Distanzstück, Tür	43641	69	Achseinheit	71121
20	Schraube	26x259	70	Achseschutz	43649
21	Rad und Reifen, vordere	43618	71	E-Ring	11x19
22	Mutter	15x84	72	Unterlegscheibe	17x139
23	Schraube	26x214	73	Stift	43629
25	Mutter, Flansch	15x79	74	Ritzzeileinheit, rechte	43630
26	Seilarrretierung	42189	75	Ritzzeileinheit, linke	43631
27	Riemenendeckel	43770E700	76	Staubdeckel	43616
28	Schraube	26x259	77	Antriebsrad und Reifen	43617
29	Deckel, vordere Riemen	71239E700	78	Unterlegscheibe	17x169
31	Deckel, untere	71245E700	79	Mutter	15x117
32	Deckel, hinter	71246E700	80	Sicherungsmutter	15x88
33	Schraube	4x21	81	Unterlegscheibe	17x47Z
34	Mutter	15x102	82	Stütze, Feder	7118Z
43	Radkappe - Sonderausführung	43615	83	Schraube	25x2
44	Druckmutter	28x65	84	Distanzstück	43844
45	Knopf	43673	--	Teilebeutel, Kleinteile	71213
46	Messergehäusehebel	43835Z	--	Bedienungsanleitung (Englisch)	F-93410
47	Distanzstück	43672	--	Bedienungsanleitung (Deutsch)	F-93410 GR
48	Distanzstück, Achse	43797			

* Motormodell, Type und Nummern befinden sich auf dem Motor. Alle Motorteile sind von den Kundendienstleistungen von Briggs & Stratton lieferbar. Siehe Motoren, Benzin- oder Benzinmotoren im Branchenverzeichnis.

MODELL NR. 21741x66A

ERSATZTEILE

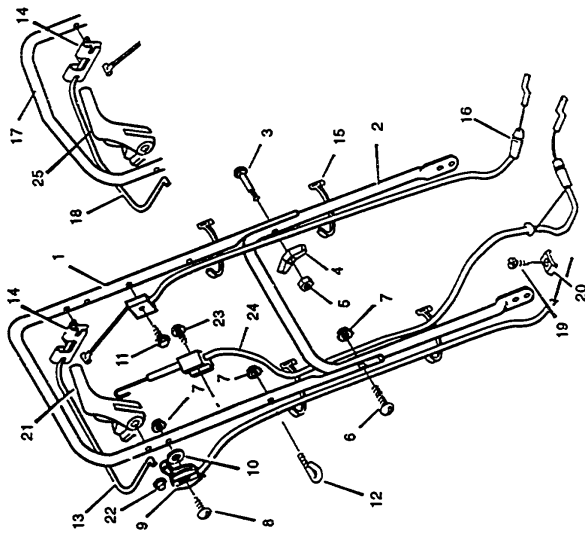


Bild Nr.	Bezeichnung	Telle Nr.	Bild Nr.	Bezeichnung	Telle Nr.
1	Handgriff, obere	71094E701	14	Abschalthebelwinkel	43628 BC
2	Handgriff, untere	71137E701	15	Kabelbefestigungsteil	43499
3	Schraube	2x77	16	Motorabschalthebel, Krumm	43733
4	Knopf, Plastik	43958	17	Handgriff, obere - Krumm	71093E701
5	Mutter	15x2	18	Motorabschalthebel, Krumm	43791
6	Schraube	3x136	19	Schraube	26x268
7	Sicherungsmutter	15x116	20	Halterung	42294
8	Schraube	3x144	21	Antriebshebel, für gerade Handgriff	43722
9	Gas	71177	22	Aufsetzkappe	28x48
10	Unterlegscheibe	17x184	23	Schraube	26x256
11	Schraube	26x220	24	Antriebskabel	71091
12	Stieführung	43956	25	Antriebshebel, für Krumm Handgriff	43723
13	Motorabschalthebel	43651E700			

MODELL NR. 21741x66A

ERSATZTEILE

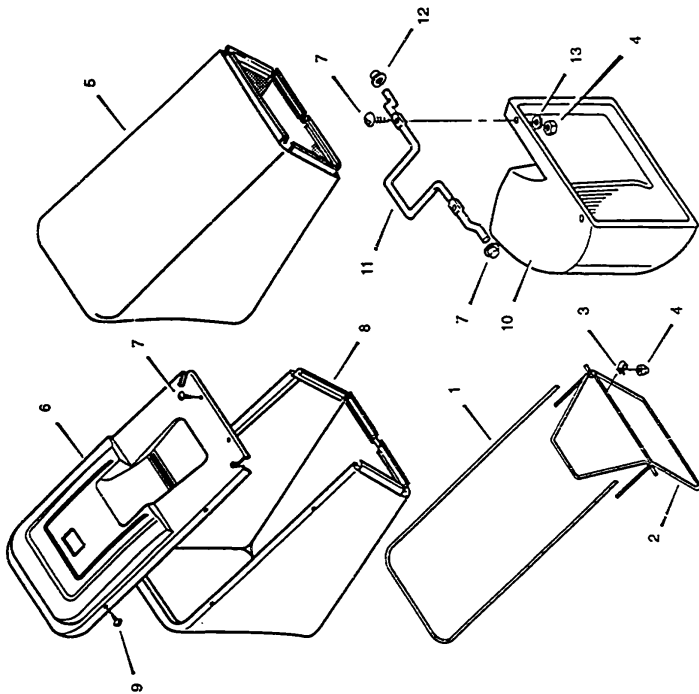


Bild Nr.	Bezeichnung	Telle Nr.
1	Sitze, Sack	43669
2	Gestell	43666
3	Halterung	192x1
4	Mutter	15x102
5	Sack	43667
6	Kunststoffoberteil	43619
7	Schraube	4x21
8	Sack (für Kunststoffoberteil)	43670
9	Schraube	26x254
10	Seitenauswurf-einrichtung - Sonderausführung +	43754
11	Gestell	43755Z
12	Aufsetzkappe	28x39
13	Unterlegscheibe	17x173

+ Modell 24072A Seitenauswurf-einrichtung.